



Balon Sarkıt Lamba Kullanım Talimatları:

1. Ampul Deęiřimi:

- Balonun altındaki sepet bölümünü saat yönünün tersine çevirerek çıkarınız.
- Balonun üstündeki plastik kablo kilidini de tersine çevirerek duyu aşağıya indiriniz.
- İçerideki E27 duy soketine uygun bir ampul takınız.
- Sepeti aynı şekilde yerine çevirerek kilitleyiniz.

2. Rozans (Bulut Tepsi) Montajı:

- Ürünün tavanla bağlantısını sağlayan iç montaj parçasını önce tavana vidalayarak sabitleyiniz.
- Ardından bulut formulu rozansı iç parçanın üzerine yerleştiriniz.
- Bulut rozansın kenarlarında yer alan vida yuvalarını kullanarak tornavida ile sıkınız.
- Rozans içinde sarkıt kablosunu ayarlayarak uygun yükseklięi elde ediniz.

3. Açma / Kapama:

- Lamba, duvar anahtarı ile kontrol edilir.
- İsteęe baęlı olarak akıllı ampul (Wi-Fi veya uzaktan kumandalı) kullanılabilir.

4. Temizlik:

- Ürün kuru ya da hafif nemli bir bezle silinerek temizlenmelidir.
- Kesinlikle kimyasal temizlik maddeleri kullanmayınız.

5. Güvenlik Uyarıları:

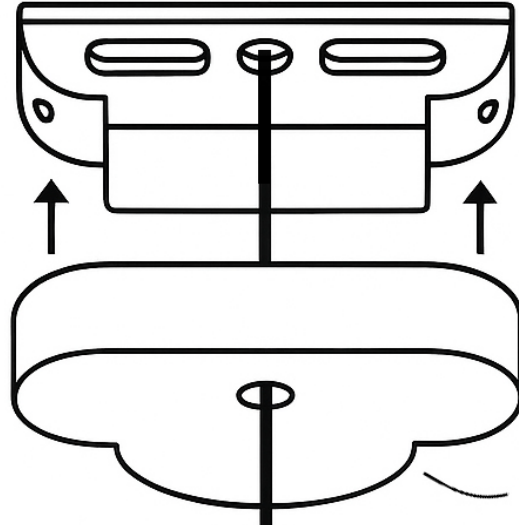
- Yalnızca E27 duyu tipinde LED ampul kullanınız.
- Montaj sırasında çocukların ürüne ulaşmasını engelleyiniz.
- Ürünü tavana sabitlerken elektrik bağlantısını kesiniz.

Kutu içeriği:

- 1 Adet Balon Sarkıt Lamba (tekli, çiftli veya üçlü versiyon)
- 1 Adet Bulut Rozans Takımı
- 1 Adet Kullanım Kılavuzu

Tasarım ve Üretim: STRUDIMORA
www.strudimora.com | @strudimora

İç parçayı tavana sabitleyin



bulut tepsiyi
iç parçaya oturtun
ve yanlardan vida
ile sıkıştırın

ampul değişimi
için sepeti saat
yönünün tersine
çevirin

